

OS-360A / OS-365A przewodowa syrena zewnętrzna

OS-360A/OS-365A jest przewodową syreną zewnętrzną z podtrzymaniem akumulatorowym.

Model OS-360A wyposażony jest w syrenę piezo-elektryczną przeznaczoną głównie do zastosowania w obiektach wolnostojących z gęstym zabudowaniem. W razie potrzeby, można tu zastosować dodatkową syrenkę piezo (ACM-OS360).

Model OS-365A wyposażony jest w syrenę elektro-dynamiczną przeznaczoną głównie do zastosowania w obiektach wolnostojących. Urządzenie chronione jest przez dwa styki sabotażowe. Reagują na otwarcie obudowy lub oderwanie urządzenia od ściany. Obudowa syreny zbudowana jest z plastyku odpornego na warunki atmosferyczne. Płyta główna syreny chroniona jest przed wilgocią poprzez specjalną powłokę lakieru.

Wbudowana sygnalizacja świetlna może być sterowana oddzielnie.

Instalacja

Syrena powinna być zamontowana w miejscu mało dostępnym ale zapewniającym bezproblemowe rozprzestrzenianie się dźwięku a także chronionym przed deszczem (jeżeli jest to możliwe). Zalecane jest umieszczenie syreny w widocznym miejscu, tak by zniechęcić i odstraszyć potencjalnego intruza (włamywacza). Korzystne jest też jeśli sygnalizacja świetlna widoczna jest z dużego dystansu co pozwoli policji lub ochronie zlokalizować aktywną syrenę.

Nie montuj syreny blisko elementów, na których może zbierać się znaczna ilość śniegu (np. dach, okap).

- Zdejmij plastikową obudowę (odkręć dwie śruby ukryte pod zaślepkami)
- Przelóż przez specjalny otwór w tylnej obudowie wszystkie przewody
- Zamocuj syrenę w wybranym miejscu przykręcając przy pomocy dołączonych wkrętów
- Podłącz przewody do złączy PCB, najpierw zdejmując plastikową osłonę z PCB przez odkręcenie mocującego wkrętu.
- Przymocuj przewody przy pomocy plastikowego uchwyty zamontowanego po lewej stronie płyty
- Podłącz akumulator sprawdź podłączenie syrenki i załóż z powrotem osłonę PCB.
- Załóż obudowę i przykręć ją śrubami
- Załóż zaślepki na śruby
- Podłącz zasilanie z centrali alarmowej i wykonaj testy działania

Pamiętaj o tym że syrena generuje bardzo głośny sygnał akustyczny i chroń słuch podczas testowania.

Złącza

+12V – zasilanie (od 10 do 15 V DC)

GND – uziemienie

Spadek napięcia powoduje włączenie syreny: dźwięk (na 5 minut maks.) i błyskający sygnał świetlny (na 30 min maks.).

SIR – aktywacja syreny (nie dotyczy sygnalizacji optycznej)

FLA – aktywacja sygnalizacji optycznej (nie dotyczy syreny)

Wejścia SIR i FLA reagują na podłączenie/odłączenie do/od GND zgodnie z ustawieniami NO/NC sterowane zworką zlokalizowaną na płycie syreny (NO = reakcja na podłączenie, NC = reakcja na odłączenie).

ARM – złącze dla dodatkowych funkcji

TMP, TMP – wyjście typu NC wyłącznika anty-sabotażowego

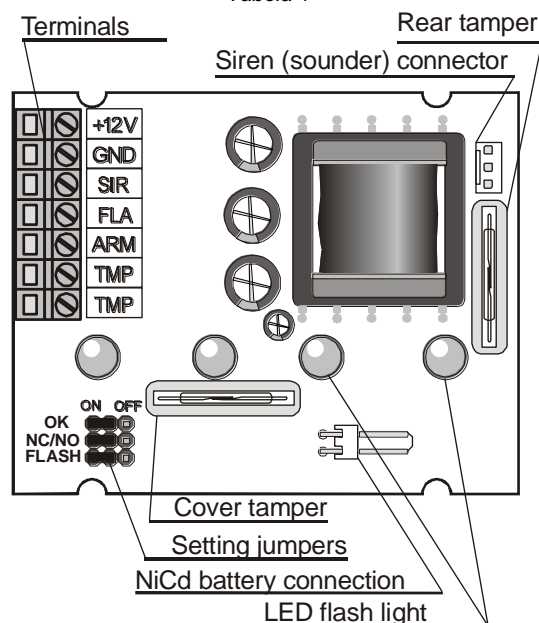
Sensor sabotażowy zabezpieczony jest przez błędny podłączeniem przez połączenie szeregowo z rezystorem 68R.

Na płycie syreny znajdują się wtyczki do akumulatora NiCd i do podłączenia syrenki. **Akumulator NiCd dostarczany jest z fabryki nie podłączony. Należy go podłączyć podczas instalacji.**

Złącza **ARM**, **FLA** i **SIR** mogą być wykorzystane do zdalnego pomiaru napięcia bez konieczności otwierania syreny. Pomiaru można dokonać na pojedynczym nie podłączonym do GND przewodzie bezpośrednio na centrali alarmowej – patrz tabela 1 gdy zworka NC/NO jest ustawiona na ON.

ARM odłączony	Napięcie ładowanego akumulatora
FLA odłączony	Napięcie przy włączonej sygnalizacji optycznej (obciążenie około 100mA)
SIR odłączony	Napięcie przy włączonej sygnalizacji dźwiękowej (obciążenie około 1A)

Tabela 1



Rys. 1 : Płyta główna syreny

Ustawienia zworek

Na płycie syreny znajdują się trzy zworki (rysunek 1 przedstawia ich lokalizację), które służą do ustawienia funkcji:

OK		ON	syrena świeci co 45 sekund (potwierdzenie gotowości)
		OFF	sygnalizacja wyłączona
NC/NO		ON	Wejścia SIR i FLA reagują na rozłączenie od GND
		OFF	Wejścia SIR i FLA reagują na podłączenie do GND
FLASH		ON	świeci przez 30 minut po wyłączeniu syreny
		OFF	Przestaje świecić natychmiast po wyłączeniu syreny

Tabela 2

Dla łatwiejszego dostępu zdejmij plastikową osłonę z PCB.

Zakończenie instalacji

Trzy sekundy po podłączeniu zasilania (za pomocą złącza 12V) syrena zacznie szybko błyskać wskazując gotowość do testów. Testowanie syreny rozpocznij od sprawdzenia czy opisane poniżej reakcje odpowiadają ustawieniom zworek.

Uwaga: Jeśli wejścia SIR i FLA są aktywne (zgodnie z ustawieniami) wtedy po podłączeniu zasilania syrena załączy dźwięk/flesz po 3 sekundach.

Funkcje syreny:

Brak zasilania spowoduje włączenie syreny (sygnalizacji dźwiękowej i optycznej). Jeżeli zasilanie zostanie przywrócone, syrena zostanie wyłączona po 3 sekundach. Jeżeli zasilanie nie zostanie przywrócone, syrena zostanie automatycznie wyłączona po 5 minutach. Błyskający flesz zawsze będzie włączony przez 30 minut od ostatniego wyłączenia zasilania.

Aktywacja złącza SIR spowoduje włączenie syreny (tylko dźwięk bez sygnalizacji optycznej). Jeżeli złącze SIR zostanie z powrotem podłączone do GND, syrena wyłączy się natychmiast. **W przeciwnym**

wypadku syrena zostanie automatycznie wyłączona po 5 minutach.

Aktywacja złącza FLA spowoduje włączenie sygnalizacji optycznej syreny (bez sygnalizacji dźwiękowej). Jeżeli FLA zostanie podłączone do GND, wówczas sygnalizacja świetlna zostanie wyłączona natychmiast lub po 30 minutach, w zależności od ustawień.

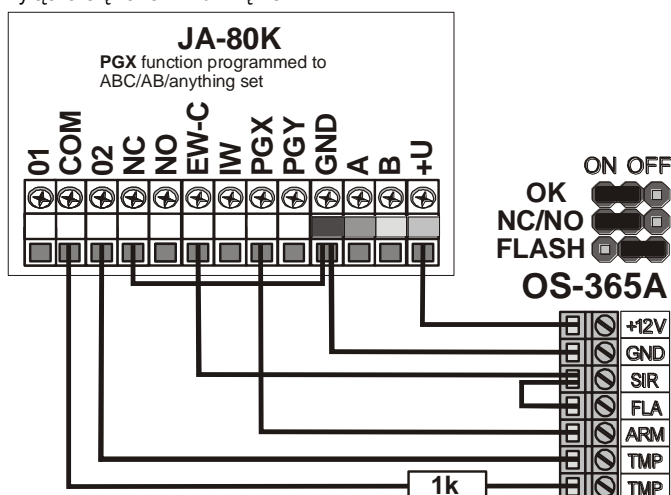
Zmiana wejścia ARM – podłączeniu ARM do GND(uzbrojenie) powoduje że syrena wyda pojedynczy dźwięk i lampa krótko błysnie. Przy odłączeniu GND(rozbrojenie) syrena wyda podwójny dźwięk i lampa błysnie dwukrotnie.

Jeżeli lampa świeci w trakcie aktywacji złącza FLA, wówczas jakakolwiek zmiana wejścia ARM (podłączenie lub odłączenie od GND) spowoduje wyłączenie sygnalizacji świetlnej (FLA musi być wyłączony – podłączony do GND).

Stan spoczynku. Prawidłowe działanie jest wskazywane przez mruganie flesza co 45 sekund. Oznacza to że SIR i FLA są nieaktywne, zasilanie jest prawidłowe, akumulator jest naładowany. Błyskanie flesza można wyłączyć poprzez zworkę OK (pozycja ON/OFF).

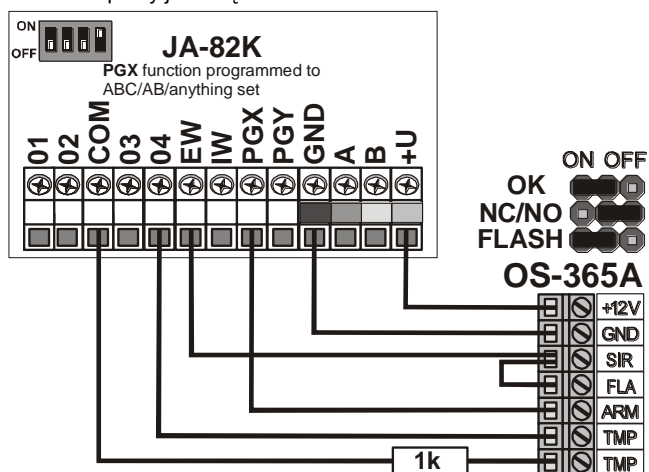
Przykład podłączenia

Jeśli przewody podłączone są zgodnie ze schematem nr 2 syrena wydaje sygnał akustyczny i optyczny podczas całego trwania alarmu na centrali alarmowej. Syrena także wykonuje akustyczne potwierdzenie uzbrojenia/rozbrojenia systemu. Błyskanie flesza wyłącza się razem z dźwiękiem.



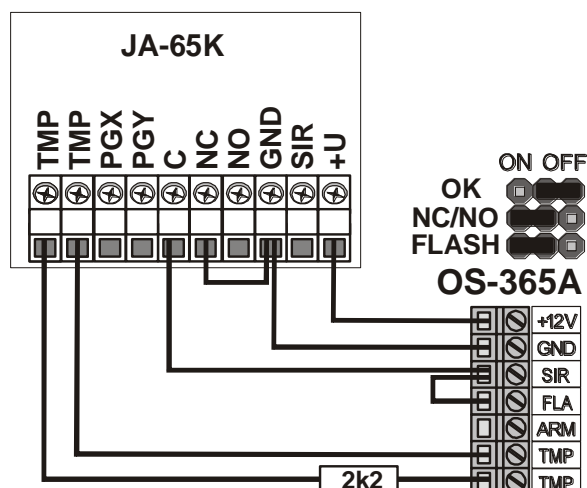
Schemat. 2 Podłączenie do centrali alarmowej JA-80K

Jeśli przewody podłączone są zgodnie ze schematem nr 3 syrena wydaje sygnał akustyczny i optyczny podczas całego trwania alarmu na centrali alarmowej i kontynuuje sygnalizację fleszem przez 30 minut po zakończeniu alarmu. Wyłączone jest potwierdzenie uzbrojenia/rozbrojenia. Mruganie flesza (co 45 sekund) potwierdzające gotowość do pracy jest włączone.



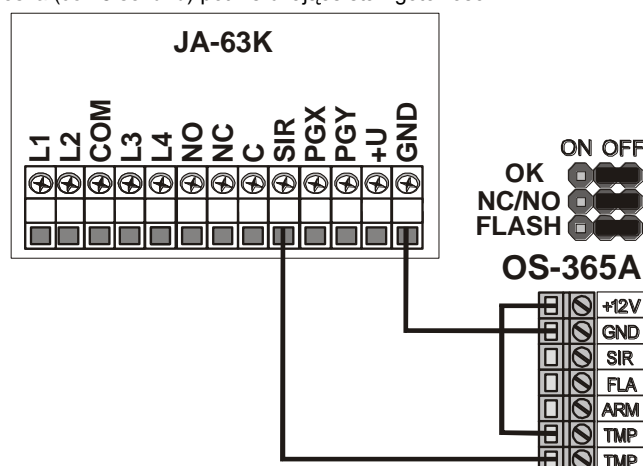
Schemat. 3 Podłączenie do centrali alarmowej JA-82K(R,C)

Jeśli przewody podłączone są zgodnie ze schematem nr 4 syrena wydaje sygnał akustyczny i optyczny podczas całego trwania alarmu na centrali alarmowej i kontynuuje sygnalizację fleszem przez 30 minut po zakończeniu alarmu. Włączone jest potwierdzenie uzbrojenia/rozbrojenia oraz mruganie flesza (co 45 sekund) potwierdzające gotowość do pracy.



Schemat. 4 Podłączenie do centrali alarmowej JA-65K

Jeśli przewody podłączone są zgodnie ze schematem nr 5 syrena wydaje sygnał akustyczny i optyczny podczas braku zasilania i kontynuuje dźwiękowy sygnał przez 3 sekundy po powrocie zasilania. Kontynuuje sygnalizację fleszem przez 30 minut. Potwierdzenie uzbrojenia/rozbrojenia jest wyłączone. Włączone jest tylko mruganie flesza (co 45 sekund) potwierdzające stan gotowości.



Schemat. 5 Uproszczone podłączenie dwu-przewodowe

Zasilanie bateryjne

Syrena nie potrzebuje żadnego dodatkowego podtrzymania. Żywotność NiCd akumulatora wynosi ok. 3 lat, w zależności od warunków pracy. Jeżeli zasilanie (12 V i GND) jest odcięte przez dłuższy okres czasu, odłącz również baterię. Poziom baterii można sprawdzić zdalnie. Patrz – tabela 1.

Uwaga: Aby nie uruchomić syreny po odłączeniu jej od zasilania, odepnij również akumulator.

UWAGA! Jeżeli alarm zostanie włączony podczas gdy syrena nie jest podpięta (patrz rys. 1 złącze syreny), urządzenie nie zostanie zniszczone, ale na złączu pojawi się napięcie

Parametry techniczne

Zasilanie	10 to 15 V DC
Pobór prądu (czuwanie)	< 50 mA / 12 V
Maksymalny pobór prądu	< 800 mA / 12 V
Akumulator	NiCd 4.8 V / 1800 mAh Żywotność ok. 3 lata
Poziom głośności syreny piezoelektrycznej (OS-360)	113 dB / 1 m
Poziom głośności przy wykorzystaniu dodatkowej syrenki (ACM-OS-360)	118 dB / 1 m
Poziom głośności syreny (OS-365)	110 dB / 1 m
Maksymalny czas sygnalizacji dźwiękowej	5 minut
Czas sygnalizacji optycznej	czas trwania alarmu + 15 minut / 0
Rezystancja sabotaży	< 70 Ω
Obudowa	IP 34D
Klasa bezpieczeństwa 2	EN 50131-1, CLC/TS 50131-4
Klasa środowiskowa	klasa IV, zewnętrzna
Temperatura pracy	-25 do +60°C
EMC	EN 50130-4, EN 55022
Bezpieczeństwo	EN 60950-1
Wymiary	230 x 158 x 75 mm



JABLOTRON Ltd. deklaruje, że OS-360A/365A spełnia wszystkie wymagania Dyrektywy 2004/108/EC i 2006/95/EC. Kopia deklaracji zgodności znajduje się na stronie internetowej www.jablotron.pl



Uwaga: Akumulator NiCd zawiera Cd (kadm). Pomimo tego, iż produkt nie zawiera żadnych substancji szkodliwych, zalecane jest nie wyrzucanie produktu po zakończeniu użytkowania lecz zwrócenie go do dystrybutora lub bezpośrednio do producenta.